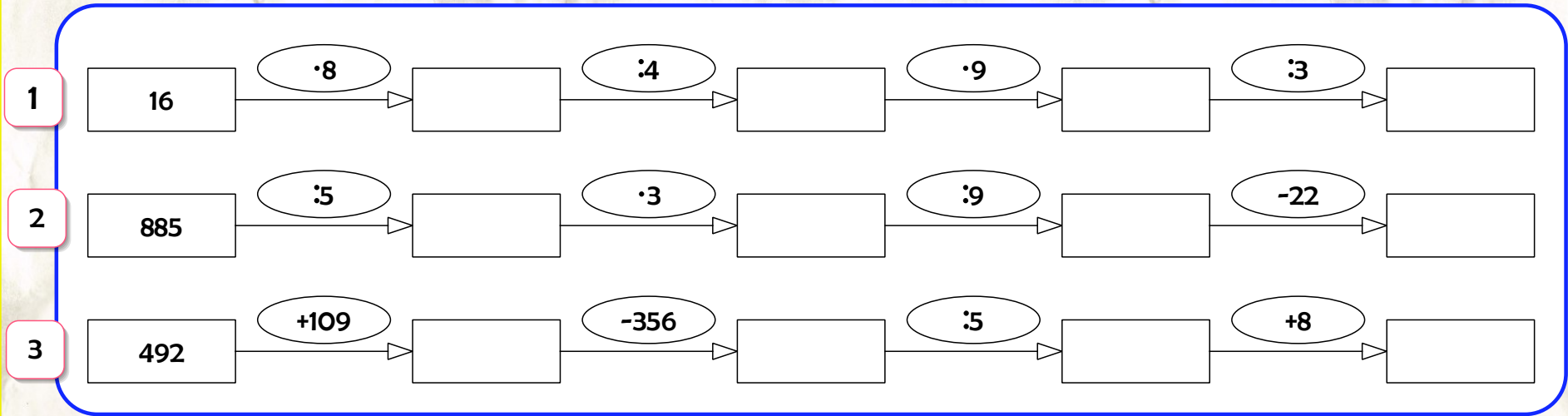


www.lemfrosch.jimdo.com

96  
37  
57



www.lemfrosch.jimdo.com

96  
37  
57

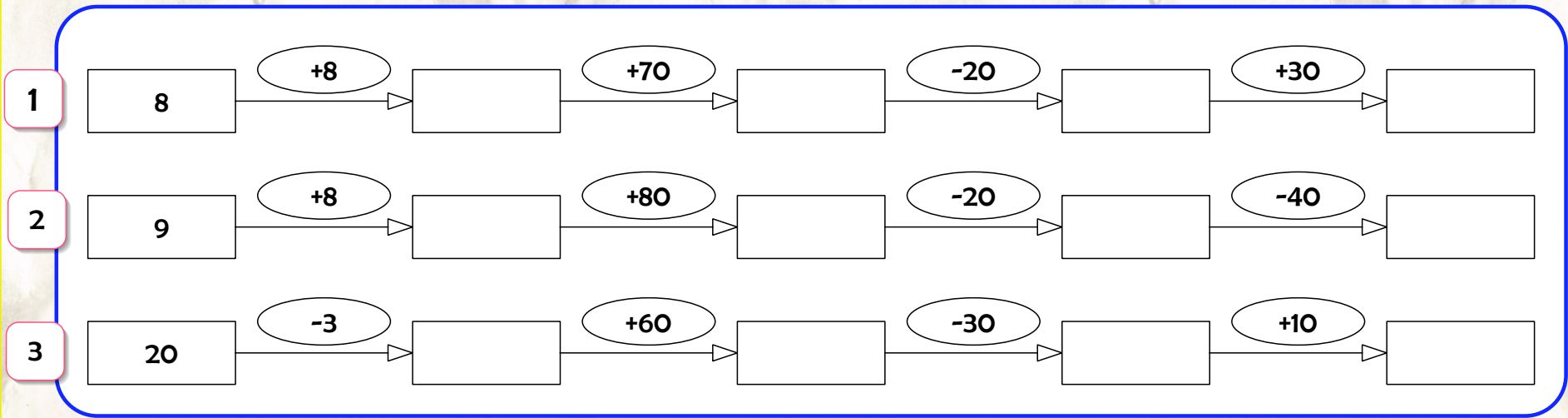
# Schatztruhenquiz

Löse die drei Rechenschlangen im Heft und suche die Ergebnisse auf der Liste. Wenn du richtig gerechnet hast, kannst du die Lösungsbuchstaben in der richtigen Reihenfolge ins Schloss eingeben und dir einen Schatz aus der Schatztruhe herausnehmen. Verschließe dann das Schloss wieder und verdrehe es.

## Lösungsbuchstaben

errechnete Zahl	Lösungsbuchstabe
94	A
58	M
37	K
67	U
97	E

errechnete Zahl	Lösungsbuchstabe
34	S
96	L
50	Z
57	O
47	B

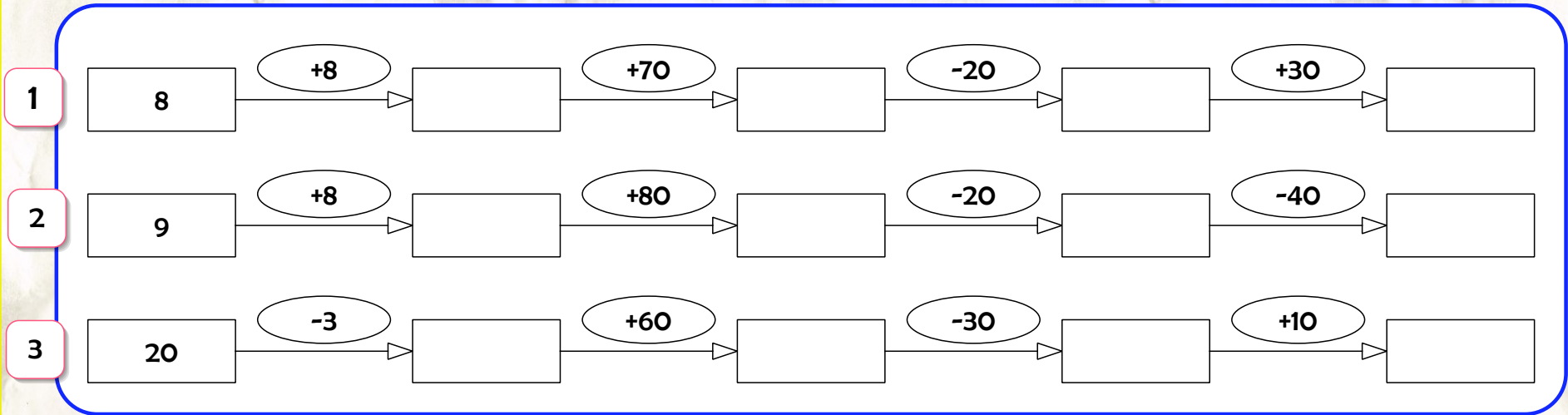


www.lemfrosch.jimdo.com

96

37

57



www.lemfrosch.jimdo.com

96

37

57